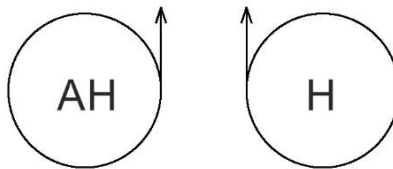
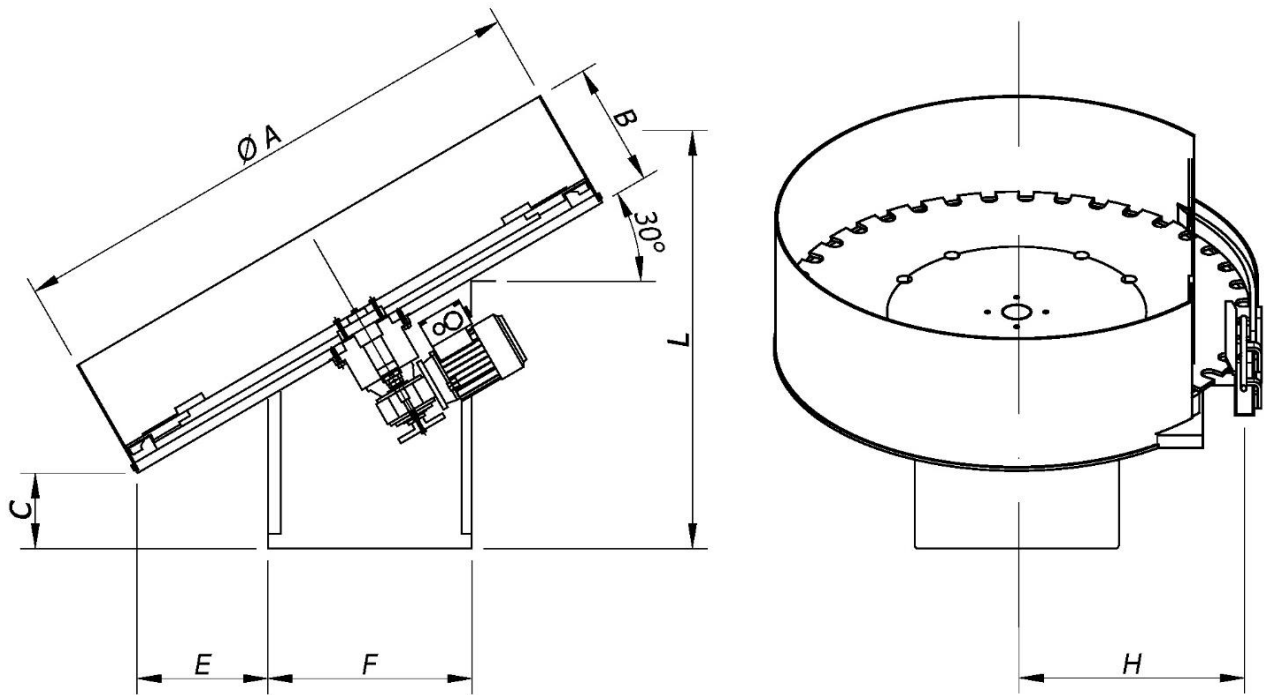


UNIDADES DE POSICIONAMIENTO ELECTROMECAICAS

Grupo motriz + disco selector



Modelo unidad	Cotas (mm)							Consumo máximo (Amp)
	A	B	C	E	F	H	L	
MI-60	600	200	165	65	400	282	650	0,6
MI-80	800	200	110	165	400	382	700	0,6
MI-100	1000	250	65	235	400	482	800	0,6
MI-130	1300	300	125	330	570	632	880	1

OBSERVACIONES

1.- Los consumos eléctricos detallados, son los máximos correspondientes a la conexión estandar:
380 V (trifásico) / 50 ó 60 Hz.