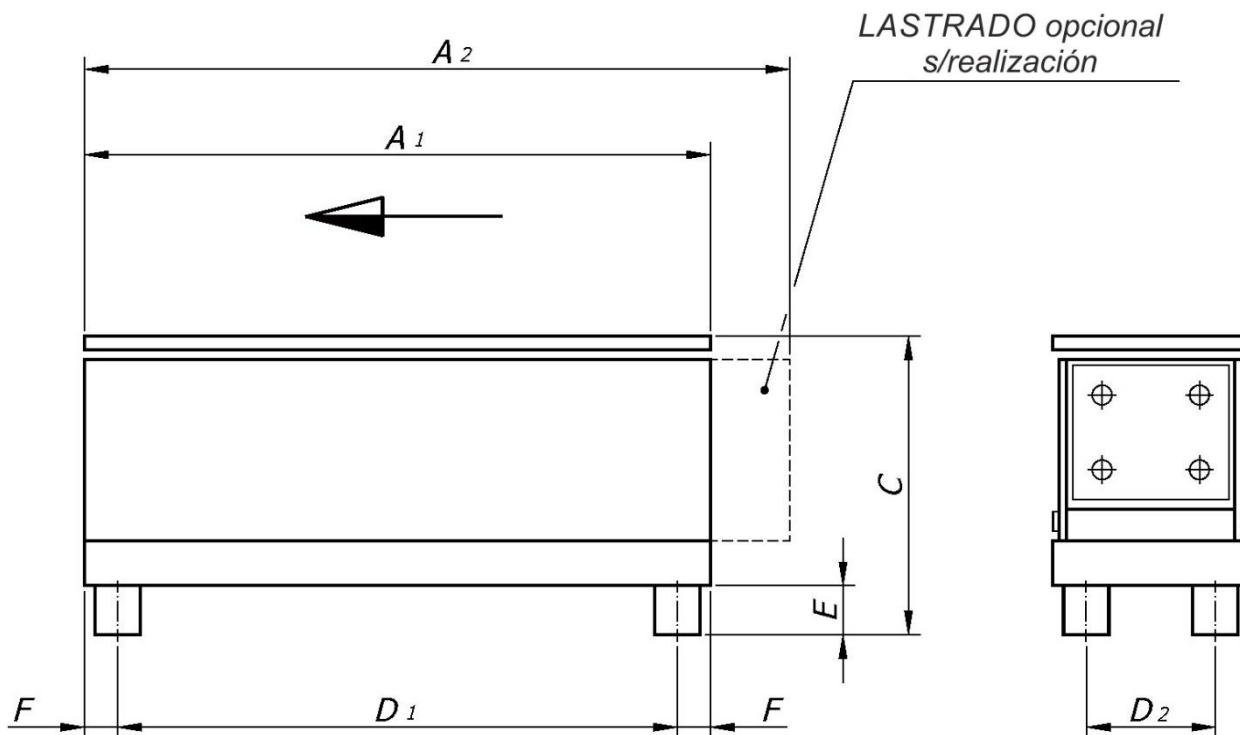


# VIBRADORES ELECTROMAGNETICOS (RECTILINEOS) PARA GUIAS

Un grado de libertad



Modelo vibrador	Cotas (mm)								Peso (~) kg	Apoyos elásticos (Ver A-02.00)	Consumo máximo (Amp)
	A1	A2 máx.	B	C	D1	D2	E	F			
VL-30	224	284	80	120	184	42	22	20	11	00351-	0,2
VL-60	320	380	110	148	286	66	25	17	23	00352-	0,6
VL-70	562	622	110	153	528	66	25	17	34	00352-	1,2
VL-80	740	800	110	153	706	66	25	17	45	00352-	1,8

## OBSERVACIONES

- 1.- La cota "C" puede presentar ligeras variaciones, equivalentes en valor a las de la cota "E" (tolerancias de fabricación de los apoyos elásticos y compresión, en función de su dureza y del peso soportado ver hoja técnica A-02.00).
- 2.- Los consumos eléctricos detallados, son los máximos correspondientes a la conexión estandar: 230 V (monofásica) / 50 ó 60 Hz.