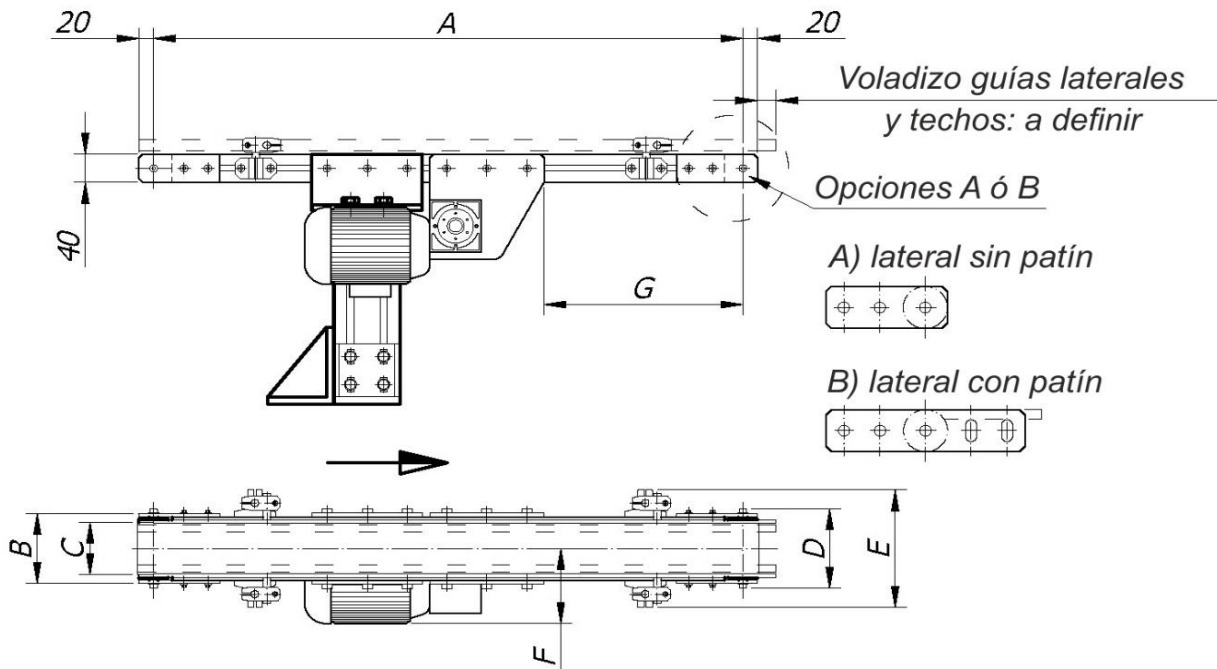


UNIDADES ENLACE-PULMON MOTORIZADAS

Transportador de banda + guía



Modelo unidad	Cotas (mm)								
	A		B	C	D	E	F	G	
	máx.	mín.						mín.	máx.
TB-04/*	3000	450	50	28	65	116	140	85	A definir s/realización
TB-08/*	3000	490	90	65	105	156	160	85	
TB-12/*	3000	560	130	105	145	196	180	85	

(*)- El modelo de la unidad enlace-pulmón, se completa con la distancia entre ejes de tambores "A", expresada en centímetros (ej.: TB-12/300, para definir una distancia entre centros = 3.000 mm.)

Velocidad lineal (m/min.)	30,5	21,4	14,2	10,7	7,1	5,3	4,3	3,6	3	2,7	2,1
Relación reductor (Motor 1360 rpm / 50 Hz)	1/7	1/10	1/15	1/20	1/30	1/40	1/50	1/60	1/70	1/80	1/100

OBSERVACIONES

- 1.- Diámetros de los tambores en ambos extremos: 40 mm.
- 2.- La velocidad de avance de la banda puede ser fija, s/cuadro, o regulable mediante la instalación variador de velocidad.
- 3.- Para determinar el modelo de enlace-pulmón más idóneo, recomendamos contactar directamente con nuestro Departamento Técnico-Comercial.