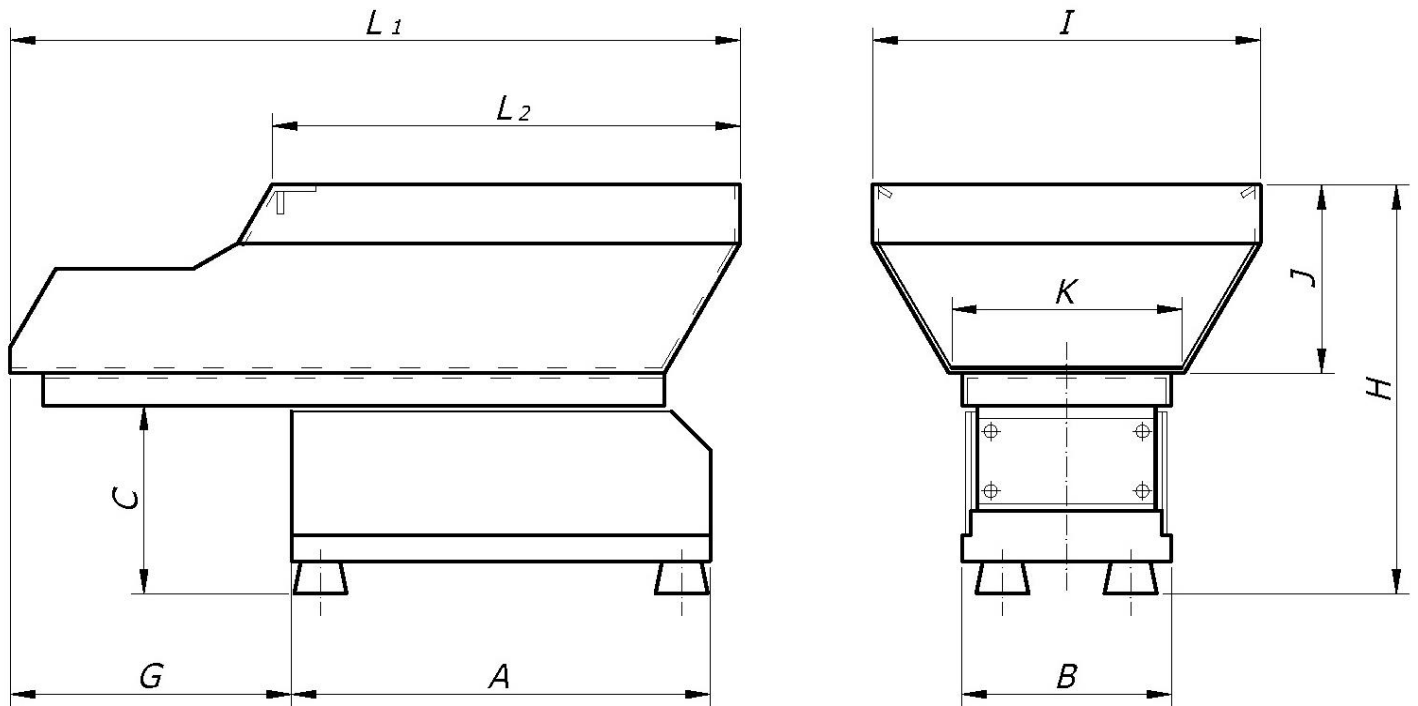


UNIDADES DE AUTONOMIA VIBRATORIAS

Vibrador + tolva dinámica (en acero inoxidable AISI-304 L)



Modelo unidad	Cotas (mm)										Capacidad tolva (~ dm ³)	Peso (~ kg)	Modelo vibrador
	A	B	C	G	H	I	J	K	L ₁	L ₂			
VC-02/2P	350	110	128	170	283	218	125	120	504	290	2	12	VD-20
VC-06/2L											6		
VC-06/3P	320	160	145	215	315	297	145	180	549	358	6	25	VD-30
VC-12/3L											12		
VC-25/3L	320	160	145	283	385	355	215	180	655	447	25	32	VD-30
VC-50/6L	420	260	205	390	475	514	245	300	877	507	50	81	VD-60

OBSERVACIONES

- 1.- Para determinar el modelo de unidad de autonomía más idóneos, recomendamos contactar directamente con nuestro Departamento Técnico-Comercial.
- 2.- La cota "C" puede presentar ligeras variaciones, equivalentes en valor a las de la cota "E" (tolerancias de fabricación de los apoyos elásticos y compresión, en función de su dureza y del peso soportado -ver hoja técnica A-02.00).