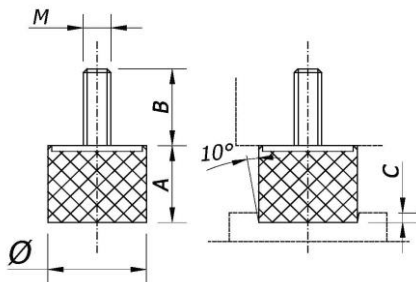


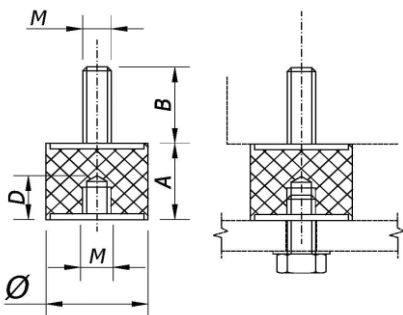
# ACCESORIOS Y COMPLEMENTOS

## Apoyos elásticos para vibradores

FORMATO  
CILÍNDRICO  
Espárrago  
Simple



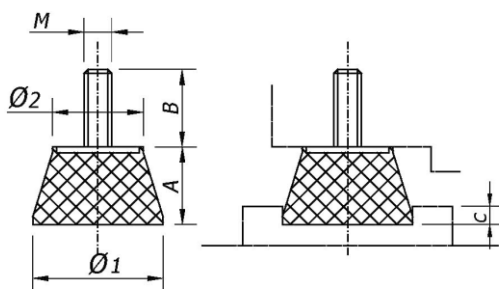
FORMATO  
CILÍNDRICO  
Espárrago  
Mixto



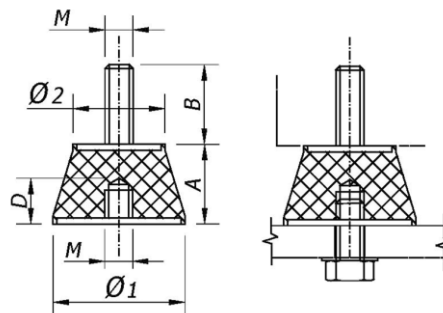
### FORMATO CILÍNDRICO

VERSIÓN	CÓDIGO	COTAS (mm)					
		Ø	A	B	C (~)	D	M
Espárrago simple	00349-0*	15	15	8	2	6	5
Espárrago mixto	00349-2*						X0,85
Espárrago simple	00350-0*	20	15	8	3	6	6
Espárrago mixto	00350-2*						X1
Espárrago simple	00351-0*	26	22	15	5	8	8
Espárrago mixto	00351-2*						X1,25
Espárrago simple	00354-0*	60	36	25	10	10	10
Espárrago mixto	00354-2*						X1,5
Espárrago simple	00355-0*	70	50	25	10	10	10
Espárrago mixto	00355-2*						X1,5

FORMATO  
CÓNICO  
Espárrago  
Simple



FORMATO  
CÓNICO  
Espárrago  
Mixto



### FORMATO CÓNICO

VERSIÓN	CÓDIGO	COTAS (mm)						
		Ø <sub>1</sub>	Ø <sub>2</sub>	A	B	C (~)	D	M
Espárrago simple	00352-0*	40	30	25	15	5	10	10
Espárrago mixto	00352-2*							X1,5
Espárrago simple	00353-0*	50	40	35	25	10	10	10
Espárrago mixto	00353-2*							X1,5

### OBSERVACIONES

1.- Los apoyos elásticos que constan en los cuadros, son los utilizados habitualmente; no obstante, en algunas aplicaciones, pueden instalarse versiones especiales, en formato, dureza o composición.

(\*) El código de cualquier apoyo elástico, debe complementarse con la cifra 0=blando / 1=duro (durezas nominales; 45 y 60 Shore, respectivamente).