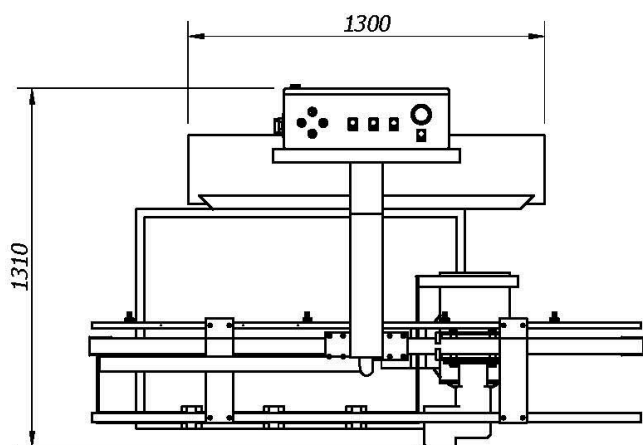
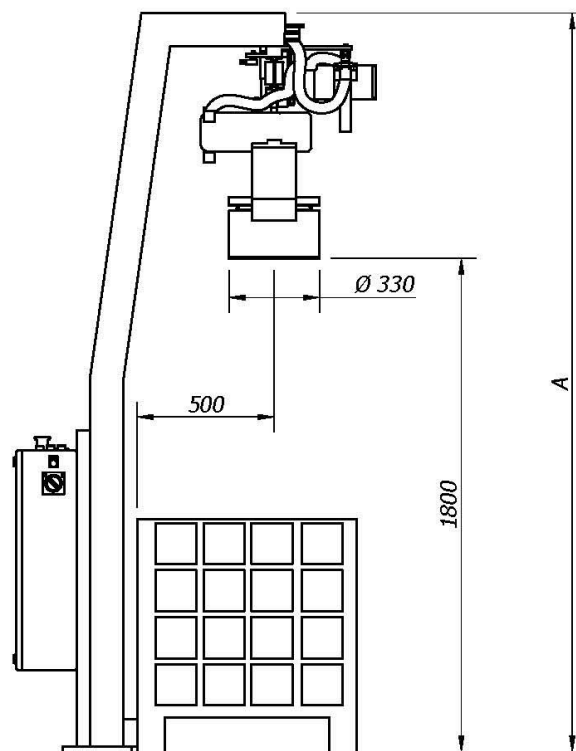
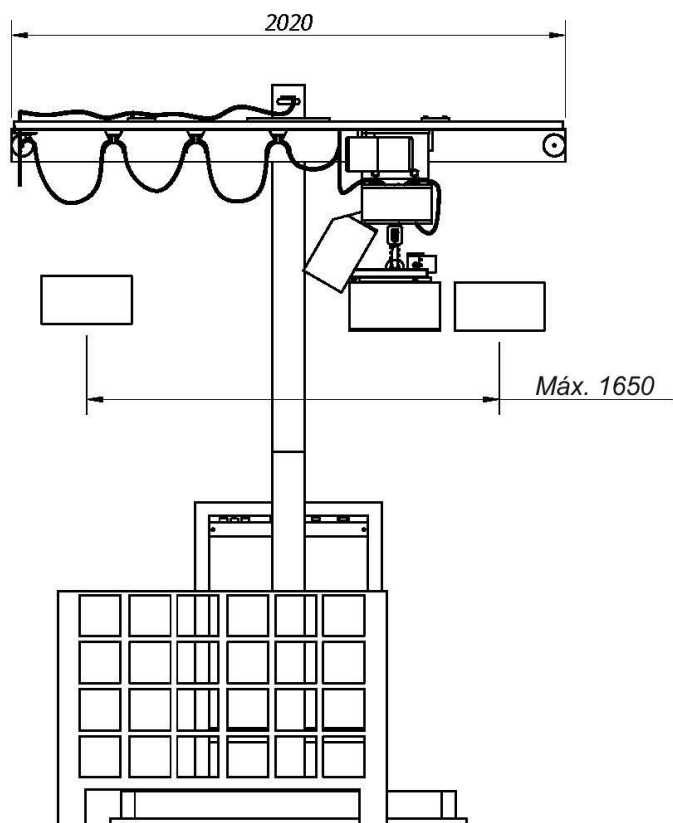


ACCESORIOS Y COMPLEMENTOS

Cargador electromagnético



Modelo unidad	A (mm)	Velocidad elevación (m/min)	Velocidad traslación (m/min)	Carga máx. (kg)
DMA	2615	8	10	250
DMB	2700	16	20 / 5	