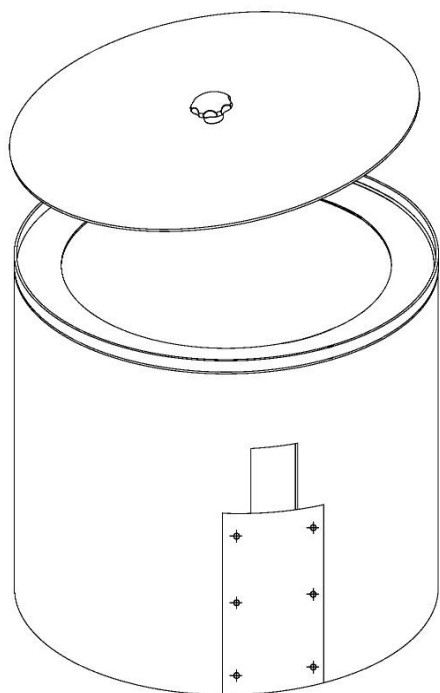
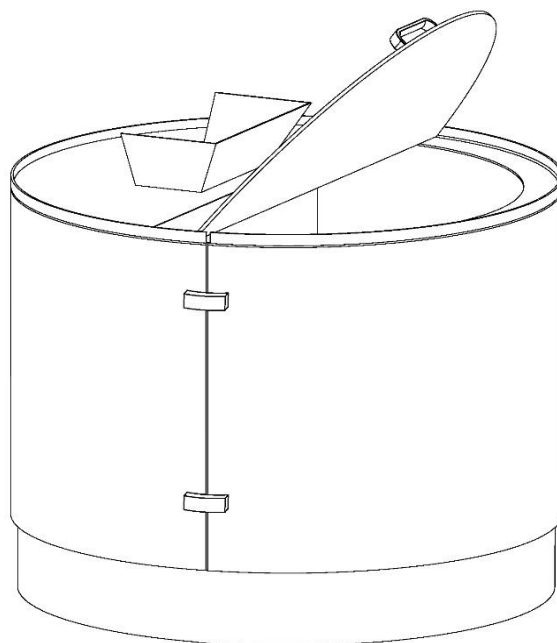


ACCESORIOS Y COMPLEMENTOS

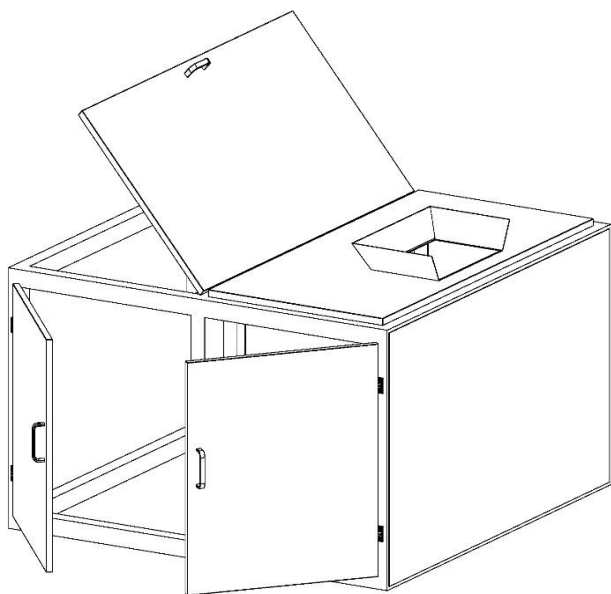
Insonorización de unidades de posicionamiento TAD



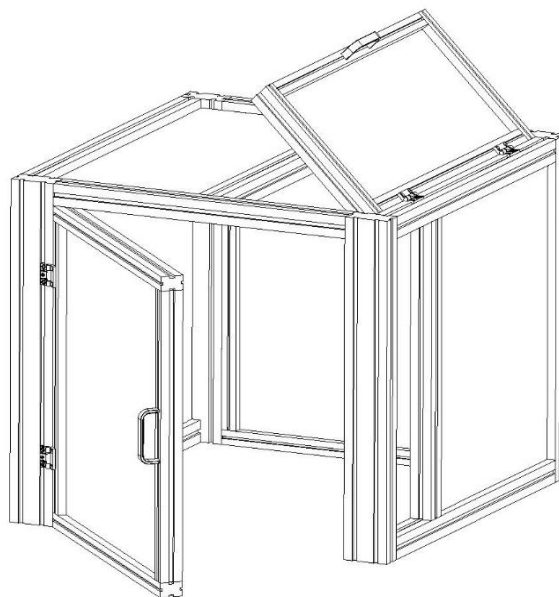
Modelo CL. Campana con envolvente cerrada



Modelo CPD. Campana con envolvente despiezable



Modelo CCH. Cabina estructural en acero C



Modelo CAL. Cabina estructural con perfiles de aluminio

La elección de modelos tamaños y variantes, responde a las exigencias de la aplicación y a diferentes normativas, oficiales o discrecionales, respecto a límite acústico, accesibilidad, visualización, etc.